

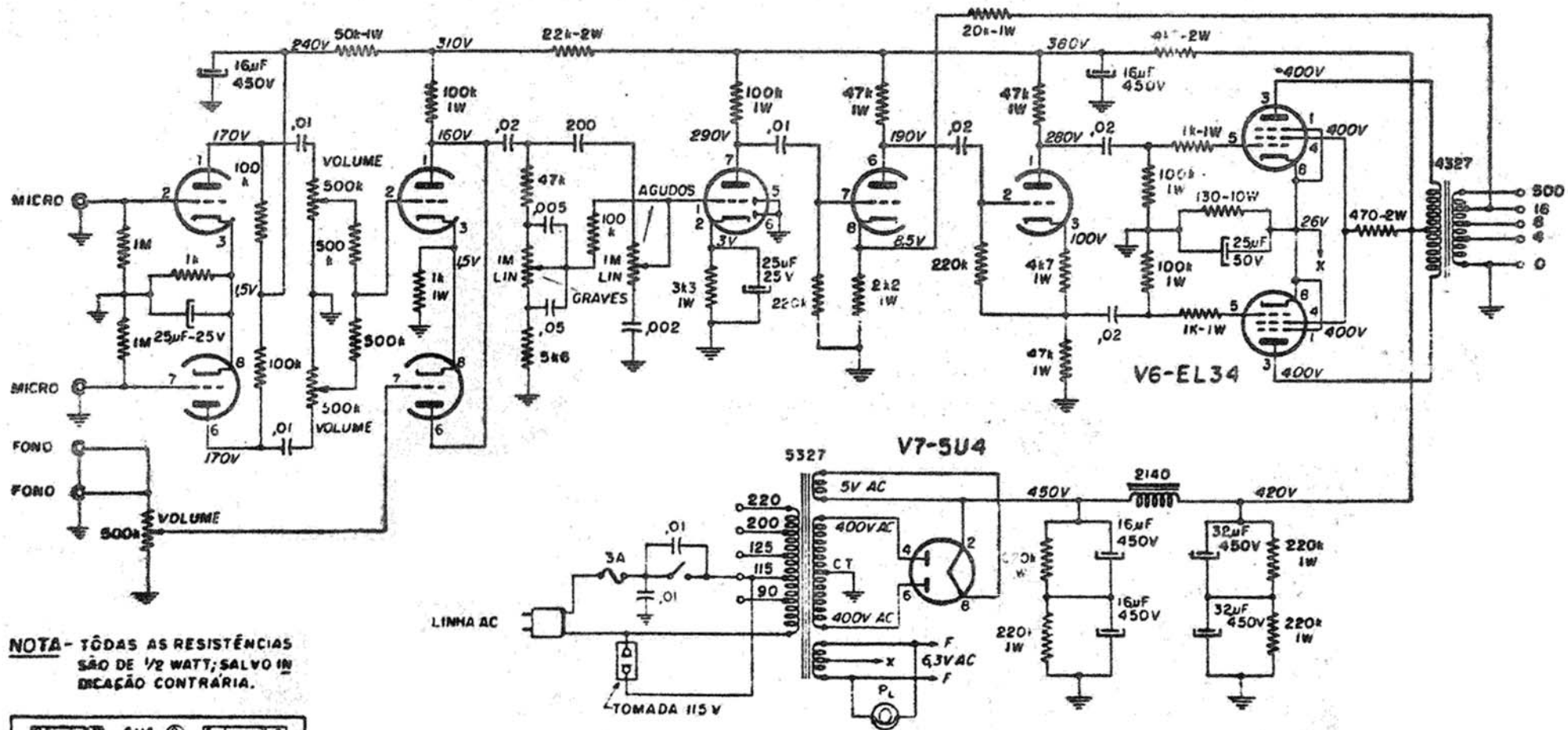
VI-12AX7

V2-12AX7

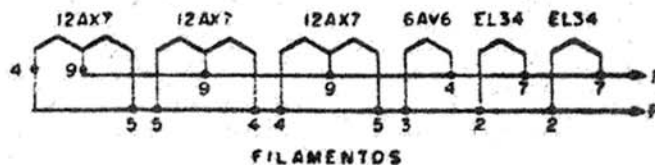
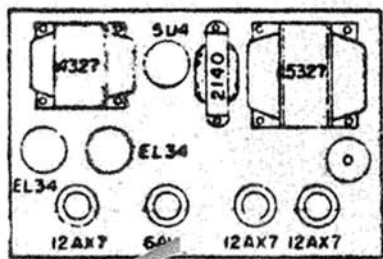
V3-6AV6

V4-12AU7

V5-EL34



NOTA - TÔDAS AS RESISTÊNCIAS SÃO DE 1/2 WATT; SALVO INDICAÇÃO CONTRÁRIA.



AMPLIFICADOR - MOD. 325

DESENHADO *T. J. Costa* PROJETADO *Henrique*
SAO PAULO, NOV DE 60 APROVADO *M. J. Costa*

Delta S.A. IND. E COMÉRCIO DE APARELHOS ELETRÔNICOS